

OPTIPLUS



Návod na použitie



Nebezpečenstvo poškodenia tlakových zostáv a /alebo zariadení

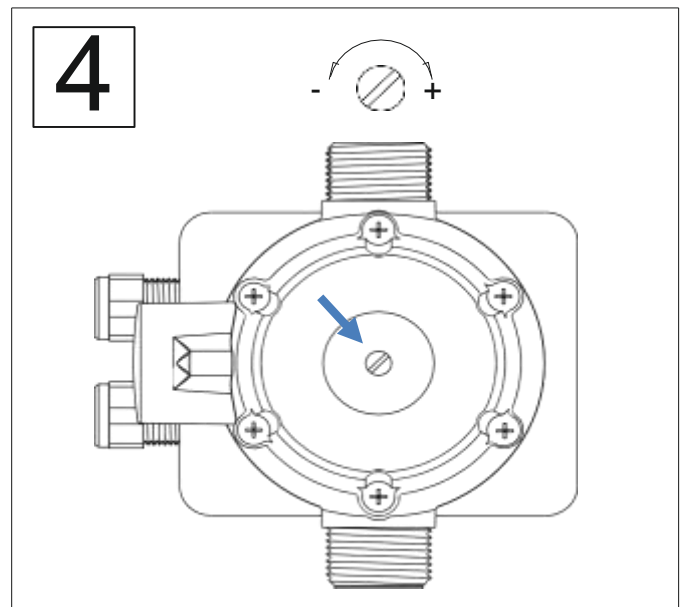
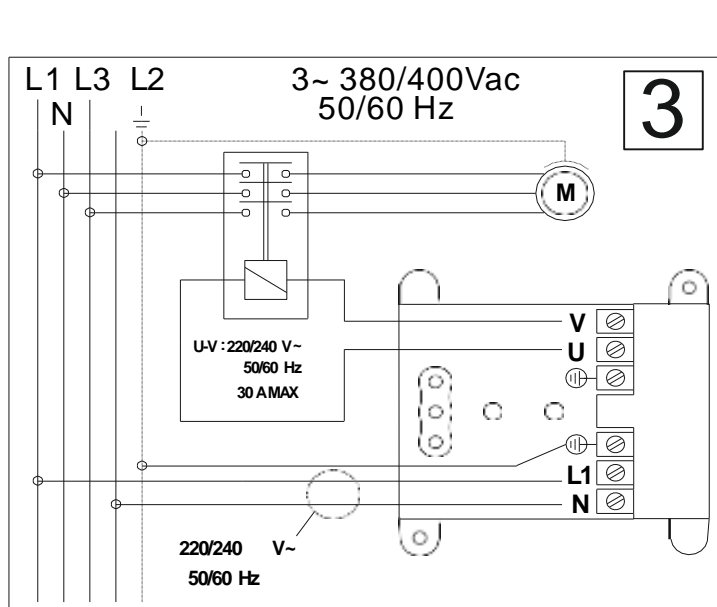
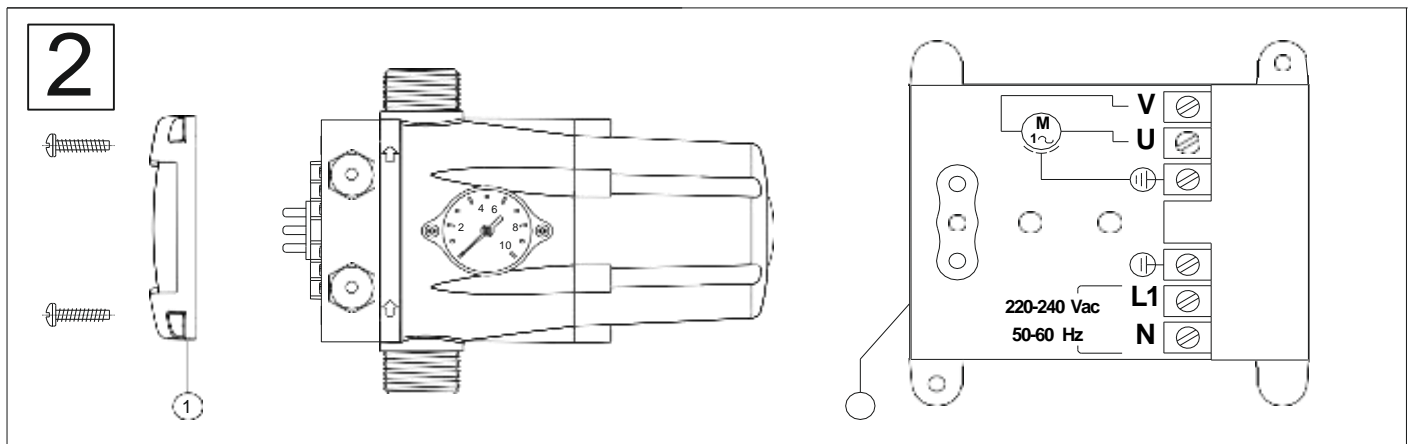
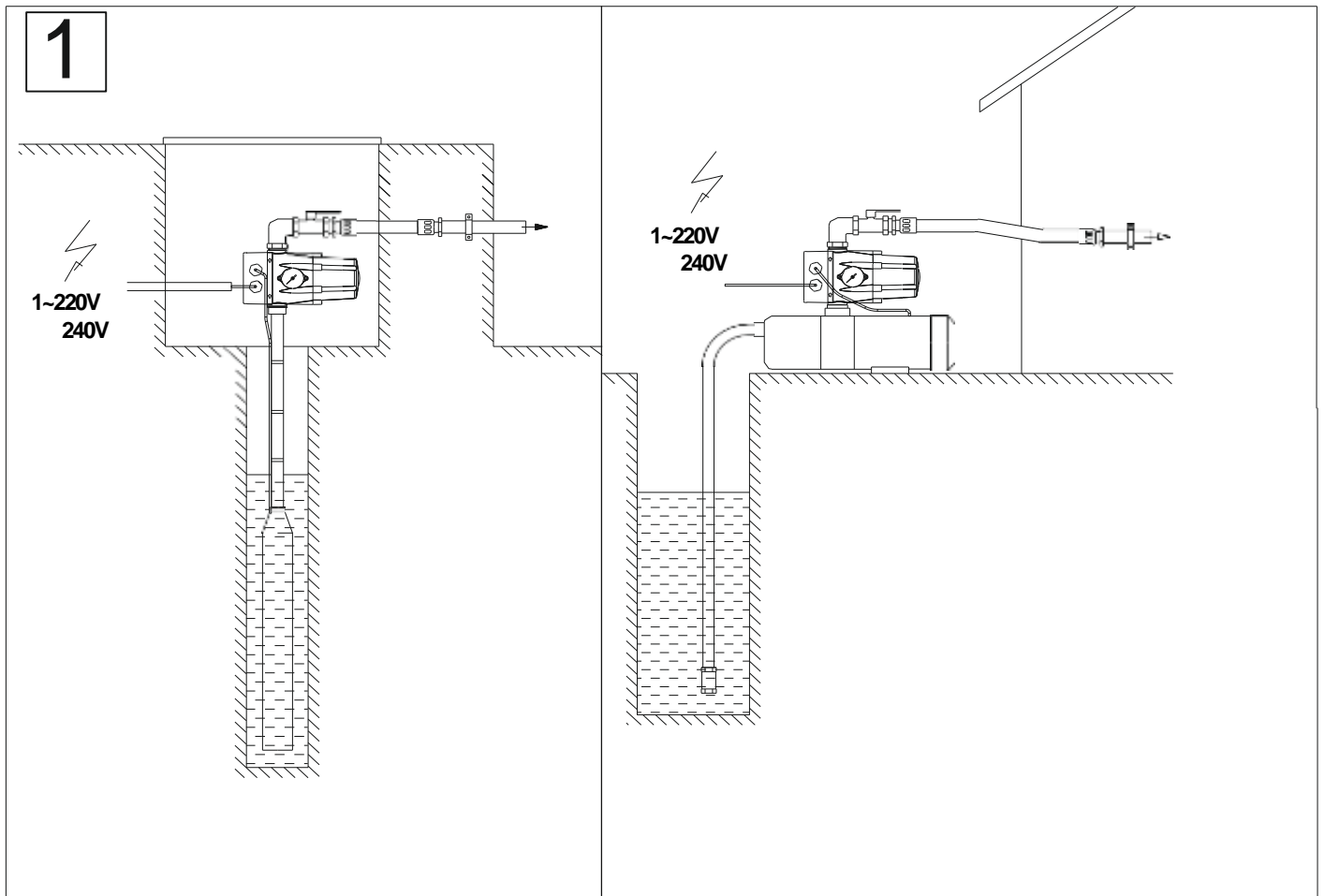


Nebezpečenstvo zásahu elektrickým prúdom



Nebezpečenstvo pre osoby a/alebo majetok





PRED MONTÁŽOU A POUŽÍVANÍM TOHTO VÝROBKU SI POZORNE NÁVOD NA POUŽITIE. PRE ČERPADLO SI ZOBRAZTE JEHO VLASTNÝ MANUÁL.

PREVÁDZKA :

OPTIPLUS riadi automatické spustenie a zastavenie vodného čerpadla pri otvorení alebo zatvorení akéhokoľvek kohútika alebo ventilu inštalácie. Keď sa vodné čerpadlo spustí, zostane v prevádzke, kým je otvorený akýkoľvek kohútik v systéme, čím sa dosiahne konštantný prietok a tlak v systéme podľa výkonu daného čerpadla.

PREVÁDZKOVÉ CHARAKTERISTIKY

Vstupné a výstupné hydraulické závit: G1-1/4" M

Integrovaná ochrana proti spätnému rázu.

Integrovaný ochranný systém, ktorý zastaví čerpadlo v prípade chodu nasucho. Tlakomer.

Hmatové tlačidlo RESET / manuálne spustenie

Zelená kontrolka (POWER) zariadenie pod napätím.

Červená kontrolka (ALARM).

Žltá kontrolka (ON) chod čerpadla.

TECHNICKÉ PARAMETRE

| | |
|--------------------------------|------------------------|
| Napájacie napätie / frekvencia | 1~ 230 Vac (50/60 Hz) |
| Max. prúdové zaťaženie | 16 A; cos fi ≥ 0,6 |
| Max. výkon čerpadla | 2,2 kW (3 HP) |
| Rozsah zapínacieho tlaku | 1,5 – 2,5 bar |
| Stupeň ochrany | IP65 |
| Max. pracovná teplota | 50 °C |
| Max. tlak | 10 bar |
| Vstupný a výstupný závit | G1-1/4" M |
| Max. prietok | 10 m ³ /hod |

! HYDRAULICKÁ INŠTALÁCIA (obr. 1).

Pred pokračovaním s hydraulickým pripojením je nevyhnutné čerpadlo správne osadiť. Zariadenie musí byť inštalované vo zvislej polohe (šípky na tele musia smerovať nahor). Vstupný otvor sa pripojí k hydraulickej časti vedenej od výstupu z čerpadla , a výstupný k rozvodnej sieti vody. Odporúča sa nasledovné príslušenstvo: flexibilný medzikus, ktorý chráni súpravu pred možnými ohybovými nábojmi a vibráciami, guľový ventil rovnakej dimenzie ako zariadenie, ktorý umožňuje uzatvorenie od rozvodnej siete vody.

Nastavenie štartovacieho tlaku sa vykonáva skrutkou umiestnenou na zadnej strane zariadenia (obr.4).

POZOR

Pri montáži zariadenie a nastavovaní zapínacieho tlaku treba brať do úvahy tlakové straty napr. v studni a aj prevýšenie odberového miesta ,tomu musí byť prispôsobený aj výtlak čerpadla.



ELEKTRICKÉ PRIPOJENIE (schéma B).

Elektrické pripojenie musí vykonať kvalifikovaná osoba v súlade s predpismi v danej krajine. Pred manipuláciou vo vnútri zariadenia musí byť zariadenie odpojené od elektrickej siete. Nesprávne pripojenie môže poškodiť elektronický obvod. Výrobca odmieta akúkoľvek zodpovednosť za škody spôsobené nesprávnym zapojením. Ak ste si zakúpili jednotku bez káblov, postupujte podľa schémy . Použite káble typu H07RN-F 3G1,5 – 3G2,5 s prierezom dostatočným na inštalovaný výkon. Vykonajte pripojenie čerpadla U, V a Vykonajte pripojenie napájania L, N a . Uzemňovací vodič musí byť dlhší ako ostatné. Bude to prvý vodič , ktorý sa namontuje pri montáži a posledný , ktorý sa odpojí pri demontáži. Pripojenie uzemňovacích vodičov je povinné. Skontrolujte, či je napájanie ~220/240 V, odmontujte kryt elektronického obvodu a vykonajte pripojenia podľa schémy na obr 2. OPTIPLUS môže byť použitý s jednofázovým čerpadlom s elektrickým príkonom do 16 A, alebo trojfázovým čerpadlom pomocou pomocného spínacieho ovládania (230 V cievka). V tomto prípade musia byť elektrické pripojenia vykonané podľa schémy, obr.3.



ZAČÍNAME

Pred spustením zariadenia si dôkladne preštudujte návod na používanie, hlavne **hydraulické zapojenie** a **elektrické zapojenie**.

- 1.- Uistite sa, že je čerpadlo správne naplnené, potom jemne otvorte jeden kohútik.
- 2.- Pripojte elektronický ovládač k napájaniu. LED dióda napätia sa rozsvieti (POWER).
- 3.- Čerpadlo začne pracovať automaticky a v priebehu 20-25 sekúnd dosiahne manometer približne maximálny tlak poskytovaný čerpadlom. Počas jeho činnosti bude svietiť príslušná LED kontrolka (ON).
- 4.- Zatvorte kohútik uvedený v bode 1. Po 10-12 sekundách sa čerpadlo zastaví. LED kontrolka napätia (POWER) zostane ako jediná svietiť. Akýkoľvek problém po tomto postupe bude spôsobený chybným plnením čerpadla.

FUNKCIA AUTOMATICKÉHO RESETU Tento systém vykoná sériu automatického spustenia po zlyhaní zariadenia, pričom hľadá automatické resetovanie zariadenia bez manuálneho zásahu. Tento systém funguje nasledovne: Zariadenie je v poruche z dôvodu nedostatku vody, po 5 minútach v tomto stave systém vykoná RESET na 25 sekúnd, aby sa pokúsil naplniť systém. Ak sa systém naplní, porucha zmizne a čerpadlo je pripravené na prácu. Ak porucha pretrváva, systém sa po 30 minútach pokúsi o ďalší RESET, ten bude prebiehať každých 30 minút počas 24 hodín. Ak po všetkých týchto pokusoch porucha pretrváva, systém bude odstavený, kým nebude problém vyriešený manuálne.

MOŽNÉ PROBLÉMY

1.- Čerpadlo sa nezastaví:

- a) Únik vody vyšší ako 1,5 l/min. v určitom okamihu: Skontrolujte inštaláciu, vodovodné batérie, WC atď.
- b) Tlačidlo manuálneho spustenia (RESET) je zablokované: Niekoľkokrát stlačte tlačidlo, v prípade, že problém pretrváva, obráťte sa na svojho predajcu.
- c) Porucha na elektronickej karte: Nutná výmena.
- d) Nesprávne elektrické pripojenie: Skontrolujte pripojenia podľa obr.2.
- e) Nedostatočný tlak čerpadla: Výkonnostný tlak čerpadla musí byť o min 1,5bar vyšší ako prednastavený zapínací tlak

2.- Čerpadlo sa nespustí:

- a) Nedostatok vody, bezpečnostný systém bol aktivovaný a svieti červená LED kontrolka (ALARM): skontrolujte prívod vody a reštartujte čerpadlo pomocou tlačidla (RESET).
- b) Čerpadlo nie je hydraulicky naplnené, bezpečnostný systém bol aktivovaný a svieti červená LED kontrolka (ALARM): zavodnite hydraulickú časť čerpadla podľa návodu na použitie daného čerpadla (samo nasávacie, ponorné), obnovte prevádzkový režim pomocou tlačidla (RESET).
- c) Čerpadlo je zablokované svieti červená LED kontrolka (ALARM): bezpečnostný systém je aktivovaný. Keď stlačíme spínač ručného spustenia (RESET), LED kontrolka (ON) sa rozsvieti, ale čerpadlo nefunguje, poradte sa so svojím predajcom.
- d) Porucha v elektrickom obvode: Vypnite napájanie, počkajte niekoľko sekúnd a znova ho zapnite.
- e) Bez elektrického napájania: Skontrolujte správne elektrické napájanie. LED kontrolka (POWER) by mala svietiť.
- f) Veľká transportná výška: Zariadenie nespustí čerpadlo ak hydraulický tlak transportnej výšky je vyšší ako prednastavený zapínací tlak
- g) Vzduch v nasávaní čerpadla: Tlakomer bude ukazovať tlak nižší ako je nominálny .Bezpečnostný systém bude pôsobiť tak, že čerpadlo zastaví, LED kontrolka (ALARM) sa rozsvieti. Skontrolujte tesnenie spojov a O-kružku nasávacieho vedenia.

3.- Čerpadlo sa opakovane spúšťa a zastavuje:

- a) Malá netesnosť v niektorom bode inštalácie: Overte možné netesnosti spojov, kohútikov alebo ventilov, opravte ich.

VYHLÁSENIE O ZHODE , COELBO CONTROL SYSTEM S.L. vyhlasujeme, že výrobok OPTIPLUS s typom a sériovým číslom uvedeným na typovom štítku je vyrobený v súlade so smernicami 2014/95/EU, 2014/30/EU a 2002/95/ES a preberá plnú zodpovednosť za zhodu s normami v ňom stanovené.